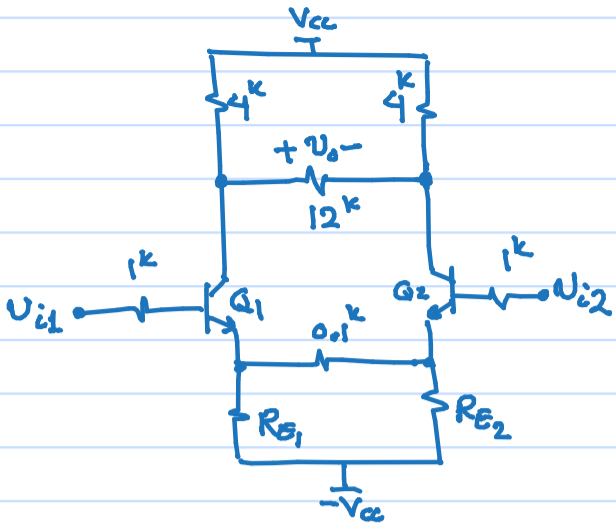
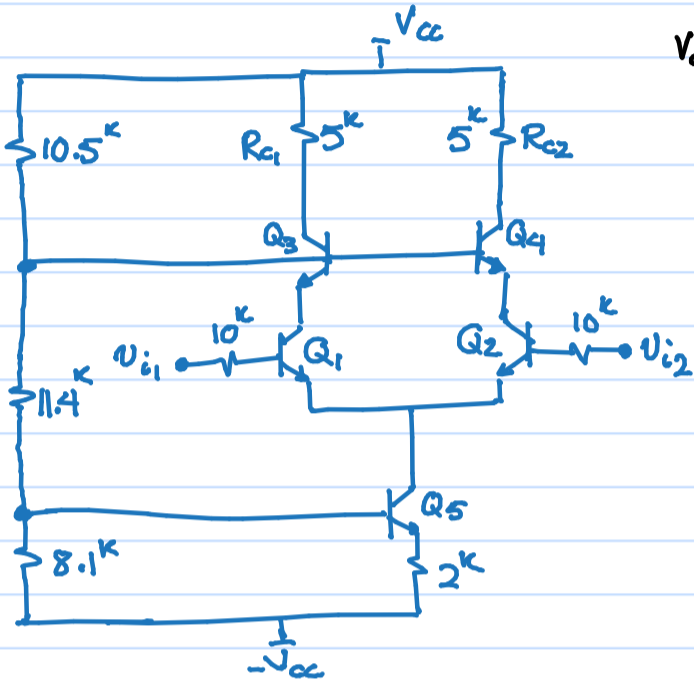


نویس لری چهارم - مورد تحلیل نوشته ۱۰، ۱۱ - تحلیل (*) اختیاری است. Spice را در آموزش کنید



۱) در مدار زیر فرض کنید $V_{BE_{on}} = 0.7V$ ، $V_{CE} = 3V$ ، $\beta = 100$
الف) مقادیر R_{E1} و R_{E2} را چنان بدست آورید که $I_{C1} = I_{C2} = 0.5mA$ باشد
ب) A_{v1} و A_{v2} را بدست آورید.



۲) برای تقویت کننده زیر $V_{BE_{on}} = 0.7V$ ، $V_{CE_{sat}} = 0.2V$ ، $V_{CC} = 5V$

و $V_A = 50V$ ، $\beta = 150$ است.

الف) نقاط کار، گرانز لیترها را با مقادیر ورودی بنویسید

ب) A_{v1} ، $CMRR$ ، مدله را حساب کنید.

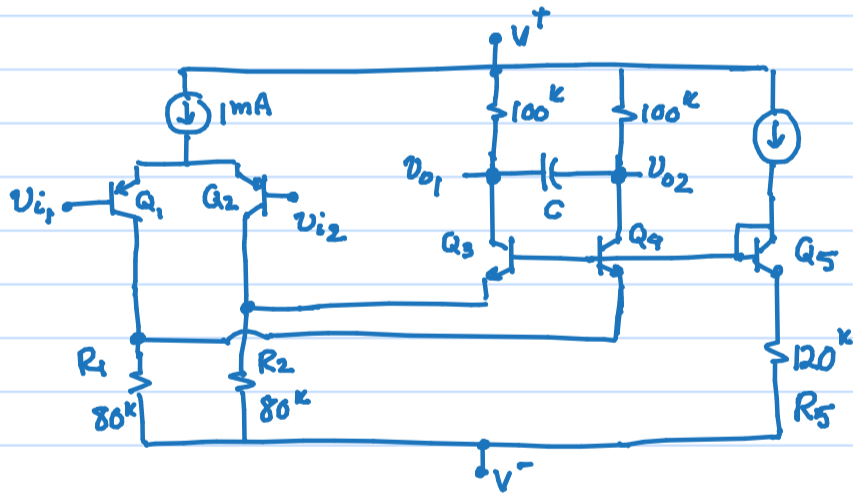
ج) CMR ، شیب نویز، خوبی را برای ورودی و خروجی

بدست آورید.

۳) برای مدله زیر $\beta = 100$ ، $V_{A_{npn}} = 120V$ ، $V_{A_{pnp}} = 80V$

الف) مقادیر جریان I را به نحوی پیدا کنید اگر دو تا R_1 و R_2 برابر $80mV$ باشد.

ب) بهره سیگنال کوچک $A_{v1}(f)$ را به ازای $C = 10pF$ ، $C = \infty$ بنویسید.



۴) در مدار زیر با فرض $V_{BE_{on}} = 0.6V$ ، $\beta = 200$ ، $V_A = \infty$ ، $\frac{U_o}{U_i}$ ، R_{in} و R_{out} را بدست آورید.

