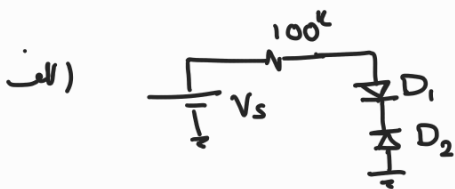


تمرین برای ترم - اکترونیست را - تحلیل مدارها در بارهای غیر خطی

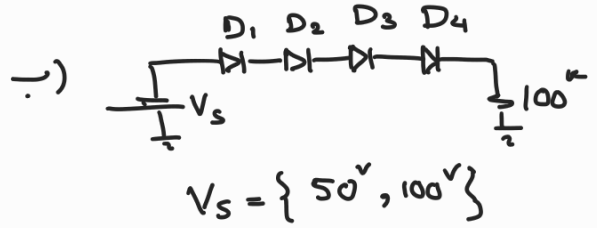
معدله

۱- سیمپلریت می‌سازد تقوی و تدریجی دو سر دودر، جریان‌ها در اینها (BV: ولتاژ شکست، $I_{S1}, I_{S2}, I_{S3}, I_{S4}$)

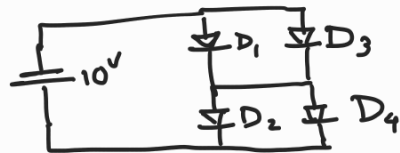
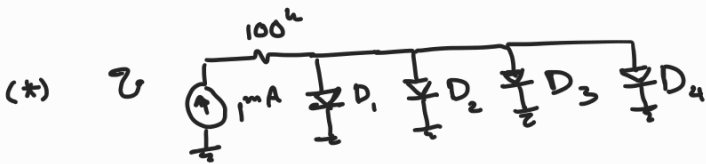
$BV = 40^V$ $I_{S1} = 1^{\mu A}$, $I_{S2} = 2^{\mu A}$, $I_{S3} = 3^{\mu A}$, $I_{S4} = 4^{\mu A}$



$V_s = \{10^V, 50^V\}$

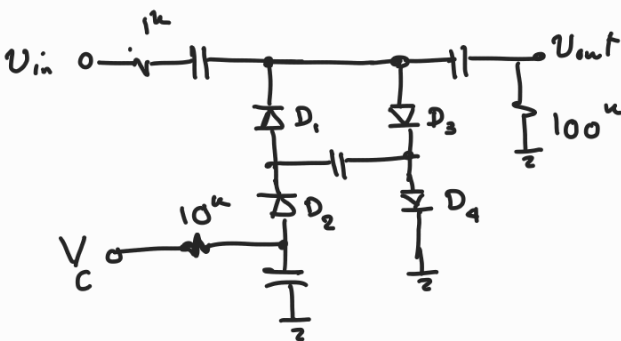


$V_s = \{50^V, 100^V\}$



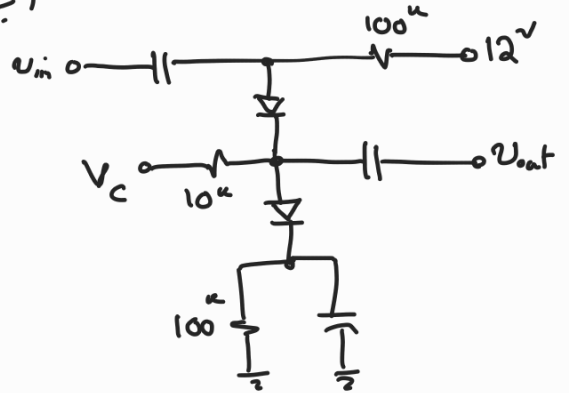
۲- مشخصات v_{out} , R_{in} , R_{out} را برای مدارهای زیر با فرض $v_{in}(t) = 1^mV \sin \omega t$ بدست آورید
(فرض کنید $V_{on} = 0.5^V$, $V_T = 25^mV$)

الف)

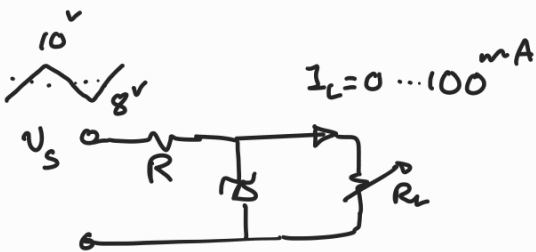


$V_c = \{1, 3, 10, 100\}^V$

ب)



$V_c = \{-10, 0, 6\}$



۳- ریزور 5V به عنوان ریزور قد و قدر استفاده شده. اگر

وقار ورودی مطابق شکل باشد. بیشترین مقادری که می‌توان

برای R اختیار کرد چه مقوله است؟ با این R بیشترین توانی که در ریزور تلف می‌شود را می‌توانید