



دانشگاه صنعتی شریف

# طرح سیستم های تهویه مطبوع

دکتر محمد حسن سعیدی

نیمسال دوم 92-93

# تامین فشار آب ساختمان



§ فشار آب در شبکه شهری معمولاً بین 2 تا 4 اتمسفر است.

§ به دلیل اختلاف فشار آب شهری در نقاط مختلف و عدم وجود اطلاعات کافی در این خصوص، مهندس طراح باید با توجه به تجربیات قبلی و یا با بررسی فشار آب در اماکن مجاور محل احداث ساختمان در مورد کافی بودن فشار آب شهر تصمیم‌گیری نماید.

§ حداقل فشار لازم در پشت وسایل بهداشتی معمولاً 1 بار و افت فشار مجاز در کنتور آب حداکثر 1 بار است.

§ از آنجا که افت‌های اصطکاکی در مقایسه با کاهش فشار ناشی از افزایش ارتفاع معمولاً ناچیز است، ارتفاع ساختمان اصلی‌ترین عامل در تعیین امکان استفاده از فشار آب شهر به شمار می‌آید. عموماً فشار آب شهر برای ساختمانهای تا 5 طبقه جوابگو بوده و در مورد ساختمانهای بلندتر احتمال کمبود فشار وجود خواهد داشت.

# مخازن ثقلی و تحت فشار

§ در صورتیکه آب ساختمان از منابعی نظیر چاه، قنات یا رودخانه تامین شده و یا فشار آب شهر برای رساندن آب به طبقات بالای ساختمان کافی نباشد، می توان از **مخزن ثقلی** یا **مخزن تحت فشار** به منظور تامین فشار مورد نیاز شبکه استفاده نمود.

§ مخزن ثقلی روی برج و یا روی پشت بام و حداقل **6 فوت** بالاتر از بالاترین وسیله بهداشتی نصب شده و به این ترتیب فشار مورد نیاز به دلیل نیروی ثقل تامین می شود.

§ مهمترین مشکل مخزن ثقلی **لزوم تقویت سازه** برای تحمل وزن آن است. در مخازن تحت فشار، فشار آب لازم با استفاده از **بالشتک هوا** ایجاد شده و لذا می توان آنها را در هر جای ساختمان حتی در موتورخانه نیز نصب نمود.

# طراحی شبکه توزیع آب

تعیین نوع سیستم توزیع آب

1

تعیین مسیر لوله کشی روی نقشه

2

تعیین تعداد واحد مصرف وسایل

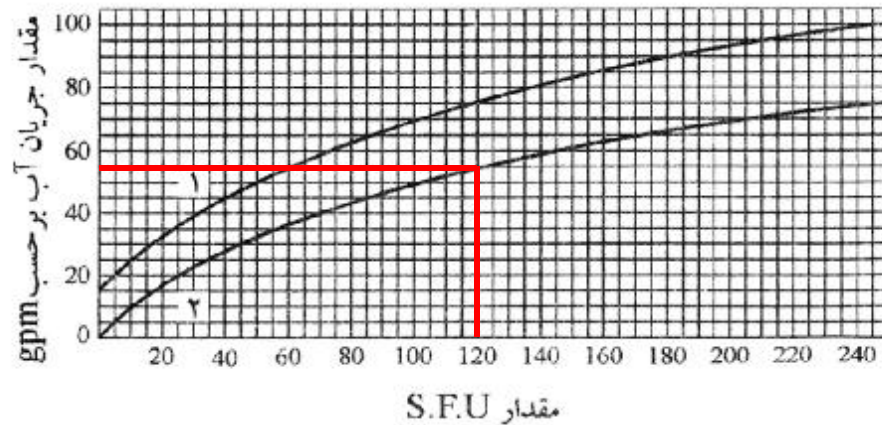
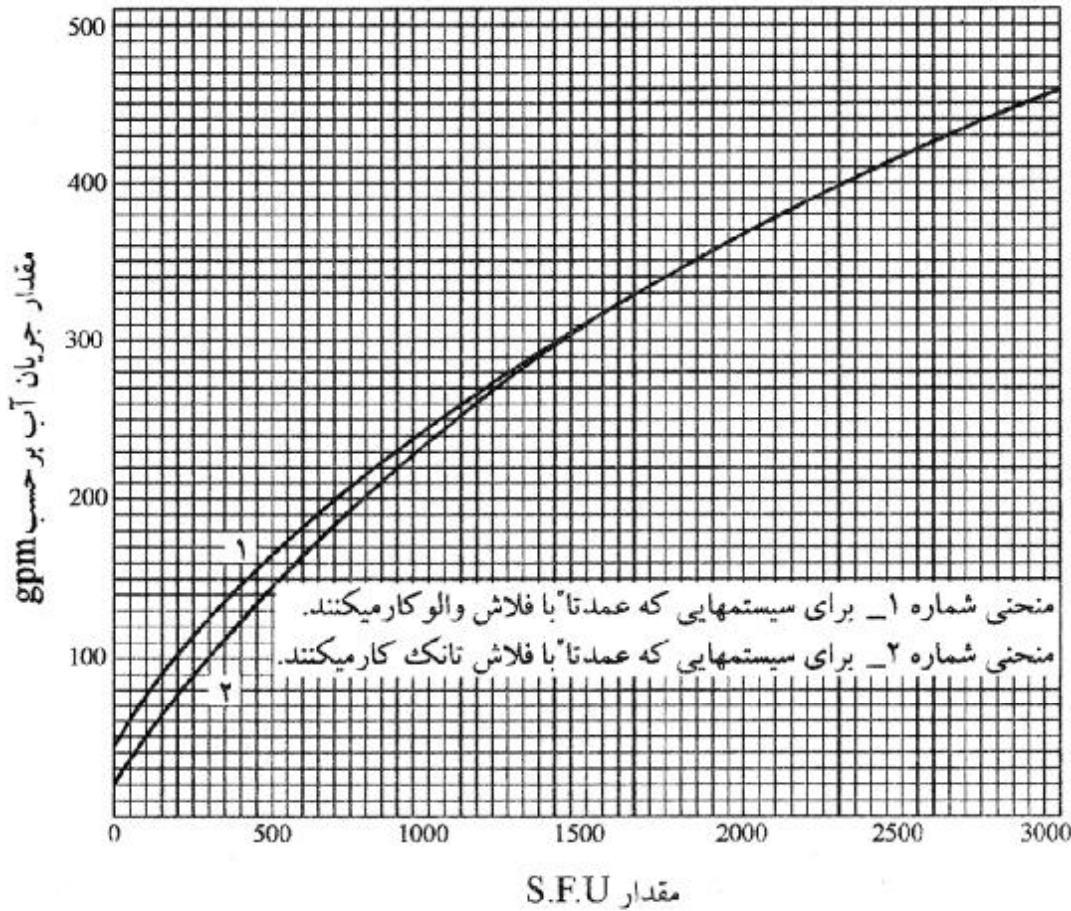
3

مقدار S.F.U			نوع کنترل	نوع تصرف، سکونت یا اشغال	لوازم بهداشتی
کل	گرم	سرد			
۱۰		۱۰	فلاش والو ۱/۴"	عمومی	توالت
۵		۵	فلاش تانک	عمومی	توالت
۱۰		۱۰	فلاش والو ۱" (25.4 mm)	عمومی	یسوار
۵		۵	فلاش والو ۳/۴" (19 mm)	عمومی	یسوار
۳		۳	فلاش تانک	عمومی	یسوار
۲	۱.۵	۱.۵	سیر	عمومی	دستشویی
۴	۳	۳	سیر	عمومی	وان
۴	۳	۳	سیر مخلوط	عمومی	دوش
۲	۲.۲۵	۲.۲۵	سیر	ادارت، غیره	سینک عمومی
۴	۳	۳	سیر	هتل، رستوران	سینک آشپزخانه
۰.۲۵		۰.۲۵	سیر ۳/۸" (9.52 mm)	ادارت، غیره	آبخوری
۶		۶	فلاش والو ۱/۴"	خصوصی	توالت
۲.۲		۲.۲	فلاش تانک	خصوصی	توالت
۰.۷	۰.۵	۰.۵	سیر	خصوصی	دستشویی
۱.۴	۱.۰	۱.۰	سیر	خصوصی	وان
۱.۴	۱.۰	۱.۰	سیر مخلوط	خصوصی	دوش
۱.۴	۱.۰	۱.۰	سیر	خصوصی	سینک آشپزخانه
۱.۴	۱.۰	۱.۰	سیر	خصوصی	سینک رختشویی
۸	۳	۶	فلاش والو	خصوصی	لوازم بهداشتی یک حمام کامل
۳.۶	۱.۵	۲.۷	فلاش تانک	خصوصی	لوازم بهداشتی یک حمام کامل
۱.۴	۱.۴	-	انوماپیک	خصوصی	ماشین ظرفشویی
۱.۴	۱	۱	انوماپیک	خصوصی	ماشین رختشویی ۳.۶ کیلوگرم
۲	۲.۲۵	۲.۲۵	انوماپیک	عمومی	ماشین رختشویی ۳.۶ کیلوگرم
۴	۳	۳	انوماپیک	عمومی	ماشین رختشویی ۷ کیلوگرم

# طراحی شبکه توزیع آب

تعیین میزان واقعی تقاضای آب در شاخه‌های مختلف

4

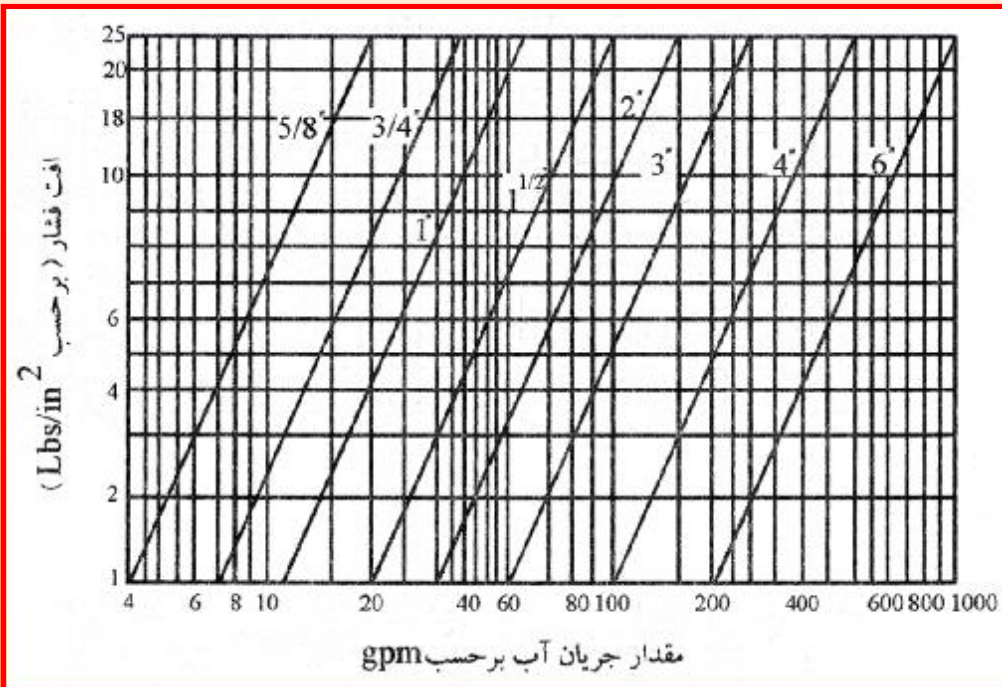


# طراحی شبکه توزیع آب

## 5

تعیین نرخ افت فشار در شبکه

$$\Delta p_1 = p_s - \Delta p_m - 0.43H - p_f$$



نمودار افت فشار در کنتورهای آب دیسکی

§  $\Delta p_1$  حداکثر افت فشار اصطکاکی بر حسب psi

§  $p_s$  فشار آب شهر بر حسب psi

§  $\Delta p_m$  افت فشار در کنتور آب بر حسب psi

§  $H$  اختلاف ارتفاع تراز نصب کنتور تا محل نصب بالاترین وسیله بهداشتی بر حسب ft

§  $p_f$  حداقل فشار لازم در پشت بالاترین وسیله بهداشتی بر حسب psi

# طراحی شبکه توزیع آب

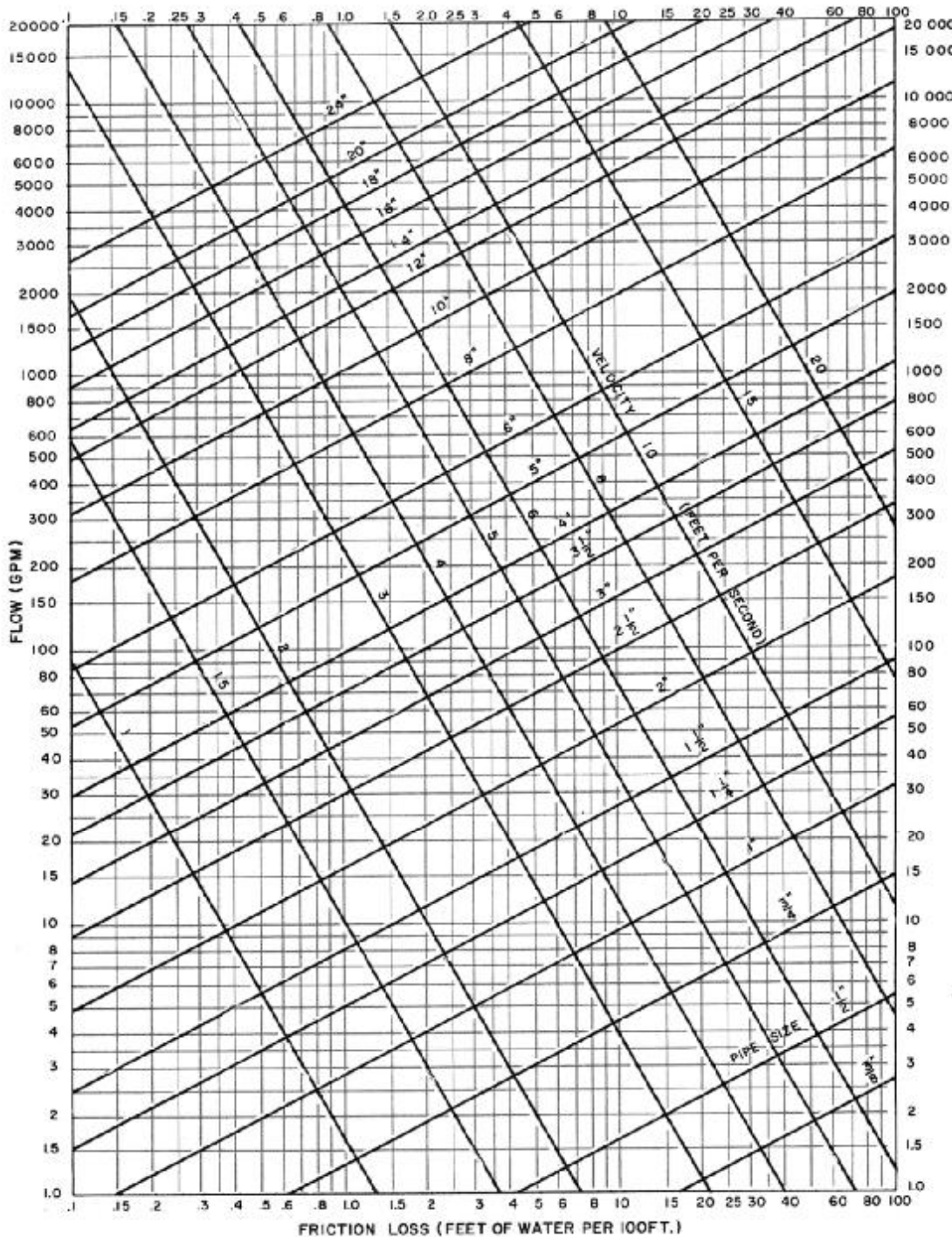
## 6

### تعیین قطر لوله‌های شبکه

§ محدوده مجاز سرعت جریان آب بین 2 تا 6 fps بوده و بنابراین هر نرخ افت فشاری که از رابطه قبل بدست آید، نمی‌تواند معیار طراحی شبکه قرار گیرد.

§ افت فشار محاسبه شده از رابطه قبل حداکثر میزان مجاز بوده و الزامی برای کمتر نبودن افت فشار وجود ندارد. در صورت کمتر بودن نرخ افت فشار، در نهایت فشار آب در پشت وسایل بهداشتی بیشتر خواهد بود.

§ مطابق مقررات ملی ساختمان حداکثر فشار آب در پشت شیرهای مصرف 4 بار بوده و لذا در صورت استفاده از فشار آب شهری، هیچگاه فشار در پشت شیر وسایل بهداشتی بیشتر از حد مجاز نخواهد بود.

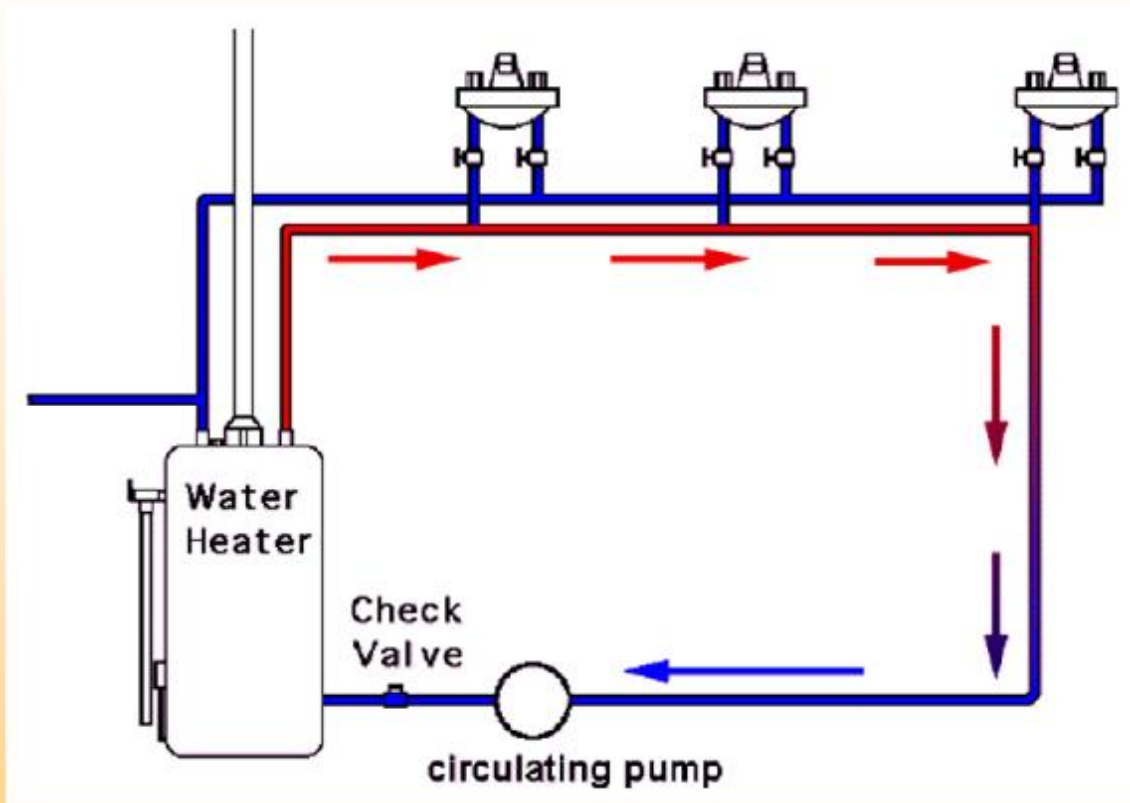


# طراحی سیستم سیرکولاسیون آب گرم

§ طبق استاندارد ASHRAE چنانچه طول مسیر لوله کشی بیشتر از 100 فوت باشد، نصب سیستم سیرکولاسیون آب گرم ضروری است.

§ مراحل طراحی این سیستم دقیقاً مشابه شبکه توزیع آب مصرفی بوده و تنها روش محاسبه دبی آب گردش متفاوت می باشد.

§ در شبکه های کوچک می توان به ازای هر 20 واحد مصرف، 1 gpm دبی برای پمپ سیرکولاتور در نظر گرفت.



شبکه های بزرگ

تعیین طول لوله کشی  
رفت و برگشت آب گرم

تعیین اتلافات حرارتی  
از لوله های آب گرم

تعیین دبی پمپ  
سیرکولاتور آب گرم

بدون عایق 60 Btu/hr.ft  
1 اینچ پشم شیشه 30 Bru/hr.ft

$$Q = \frac{q}{10000}$$



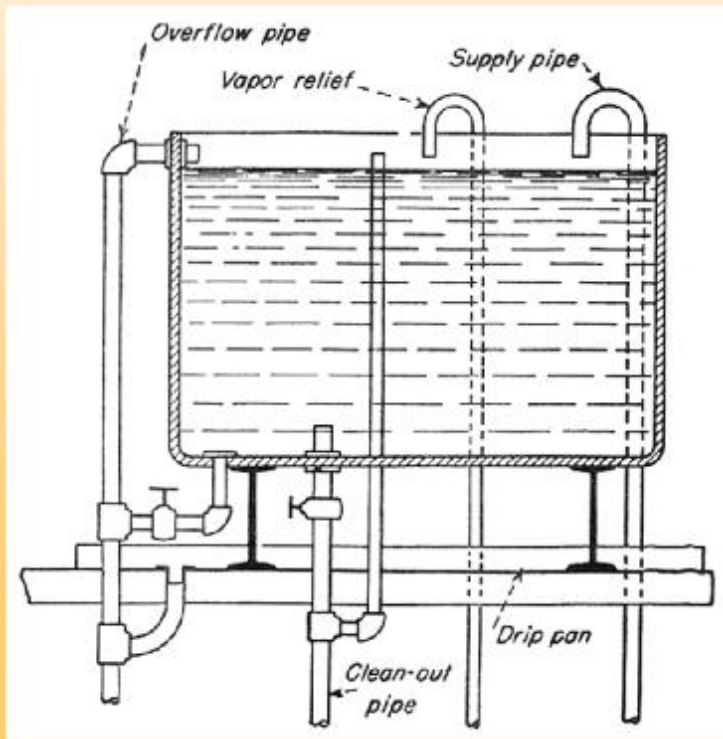
# مخزن ذخیره آب

تامین آب مورد نیاز ساختمان به هنگام قطع شبکه آب شهری

جلوگیری از انتقال حداکثر مصرف آب ساختمان به شبکه آب شهری

کنترل فشار آب مورد نیاز ساختمان

مزایای مخزن  
ذخیره آب



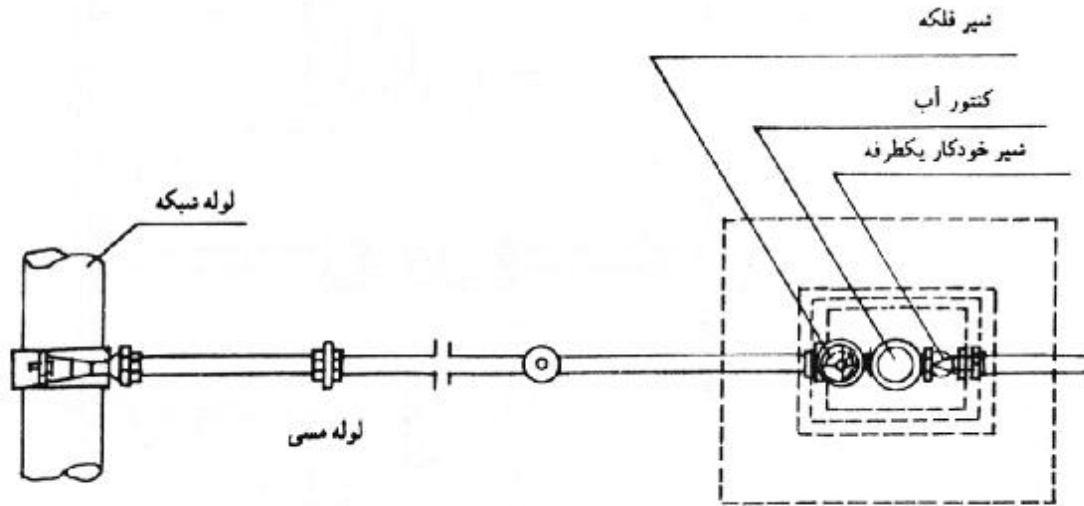
برای ساختمان‌های مسکونی با بیش از 4 طبقه یا بیش از 10 واحد مسکونی پیش‌بینی مخزن ذخیره آب ضروری است.

حجم مخزن ذخیره آب باید حداقل برای 12 ساعت مصرف، بر اساس 150 لیتر برای هر نفر در شبانه روز، محاسبه شود.

چنانچه حجم مخزن بیشتر از 4000 لیتر باشد، به جای یک مخزن باید حداقل دو مخزن به صورت موازی نصب گردد تا در هنگام تعمیر یا تمیز کردن یکی از مخازن، آب ساختمان قطع نشود.

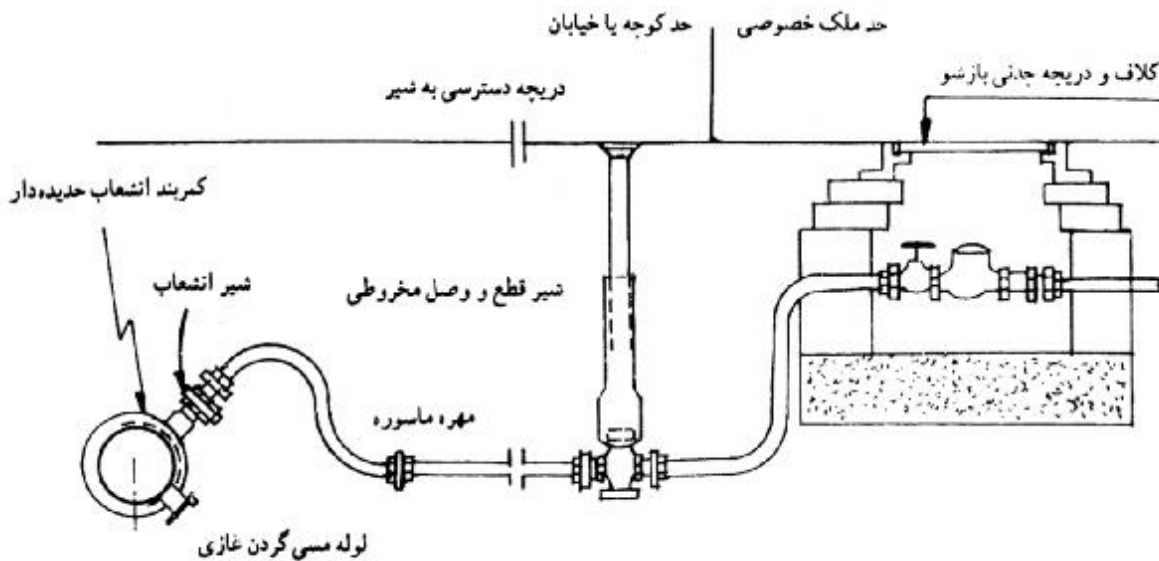
قطر لوله تهویه باید حداقل برابر قطر لوله تغذیه آب و قطر لوله سرریز حداقل دو برابر آن باشد. نصب شیر روی لوله سرریز مجاز نیست.

# نکات اجرایی شبکه توزیع آب



§ در صورت استفاده از مخزن ثقلی یا تحت فشار، نصب مستقیم پمپ روی لوله انشعاب آب شهری مجاز نیست.

§ در نقاط بالای شبکه که احتمال محبوس شدن هوا وجود داشته باشد، باید شیر هواگیری نصب گردد.



§ در زیر هر یک از رایزرهای ساختمان باید شیر قطع و وصل در زیر آن شیر تخلیه نصب شود.

§ نصب شیر قطع و وصل و یک طرفه در نقاط زیر ضروری است:

الف) ورودی هر واحد آپارتمانی  
ب) ورودی هر نوع مخزن تحت فشار